

ТЕХНИЧЕСКИЙ ПАСПОРТ ИЗДЕЛИЯ

EAC

VALTEC

Производитель: VALTEC s.r.l., Via Pietro Cossa, 2, 25135-Brescia, ITALY



УЗЕЛ РАДИАТОРНЫЙ ИНЖЕКТОРНЫЙ С РУЧНЫМ УПРАВЛЕНИЕМ ДЛЯ ОДНОТРУБНЫХ СИСТЕМ ОТОПЛЕНИЯ



Модель: **VT.022**

ПС - 46372

Паспорт разработан в соответствии с требованиями ГОСТ 2.601

ТЕХНИЧЕСКИЙ ПАСПОРТ ИЗДЕЛИЯ

1. Назначение и область применения.

1.1. Инжекторный радиаторный узел предназначен для одноточечного бокового подключения радиатора к однотрубной системе водяного отопления.

1.2. Циркуляция теплоносителя в отопительном приборе обеспечивается за счет введения в нижний коллектор зонда-удлинителя потока, который подает теплоноситель к последней секции радиатора.

1.3. Клапаны с коэффициентом затекания $\alpha=1$ (100%) в полностью открытом положении направляют весь поток теплоносителя через отопительный прибор. В промежуточном положении, часть потока направляется в байпас.

1.4. Клапаны с коэффициентом затекания $\alpha=0,5$ (50%) даже в полностью открытом состоянии направляют часть теплоносителя в байпас, минуя радиатор.

1.5. Регулировка количества поступающего в радиатор теплоносителя осуществляется вручную.

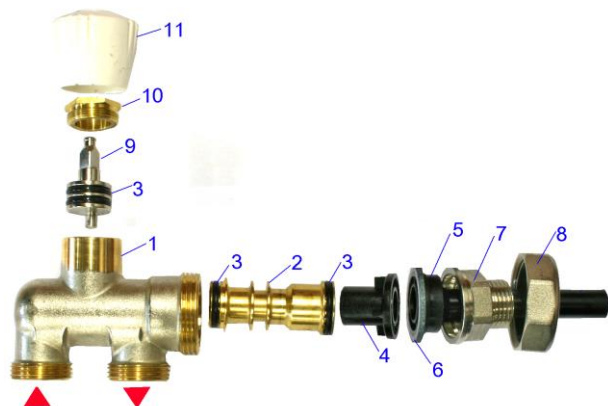
2. Технические характеристики клапана

№	Характеристика	Ед.изм.	Значение
1	Средний полный срок службы	лет	30
2	Рабочее давление	МПа	До 1,0
3	Пробное давление	МПа	1,5
4	Температура рабочей среды	°С	До +120
5	Допустимая температура среды, окружающей клапан,	°С	От +5 до +55
6	Допустимая относительная влажность среды, окружающей клапан	%	До 80
7	Условная пропускная способность, Кв для клапана:		
7.1.	- 100%	м3/час	1,75
7.2.	- 50%	м3/час	1,35
8	Средний полный ресурс,	циклы	5000
9	Средняя наработка на отказ,	циклы	4000
10	Ремонтопригодность		ремонтопригоден
11	Номинальный диаметр, DN	дюймы	1/2
12	Монтажное положение		любое
13	Направление потока среды		Вход – дальний от радиатора патрубков; выход – ближний к радиатору патрубков

Паспорт разработан в соответствии с требованиями ГОСТ 2.601

ТЕХНИЧЕСКИЙ ПАСПОРТ ИЗДЕЛИЯ

3. Конструкция и материалы



Поз.	Наименование	Материал	Норма
1	Корпус	Латунь горяче-прессованная,	CW617N
7	Патрубок с фланцем	прессованная,	
8	Гайка накидная	никелированная	
2	Золотник	Латунь	CW614N
10	Гайка прижимная		
9	Шток	Нерж.сталь	INOX304
3	Кольца уплотнительные	СКЭП	EPDM Sh70
4	Рассекатель	Нейлон	PA 6
5	Зонд		
6	Прокладка	Безасбестовый паронит	
11	Ручка управления	Пластик	ABS

4. Рекомендации по расчету

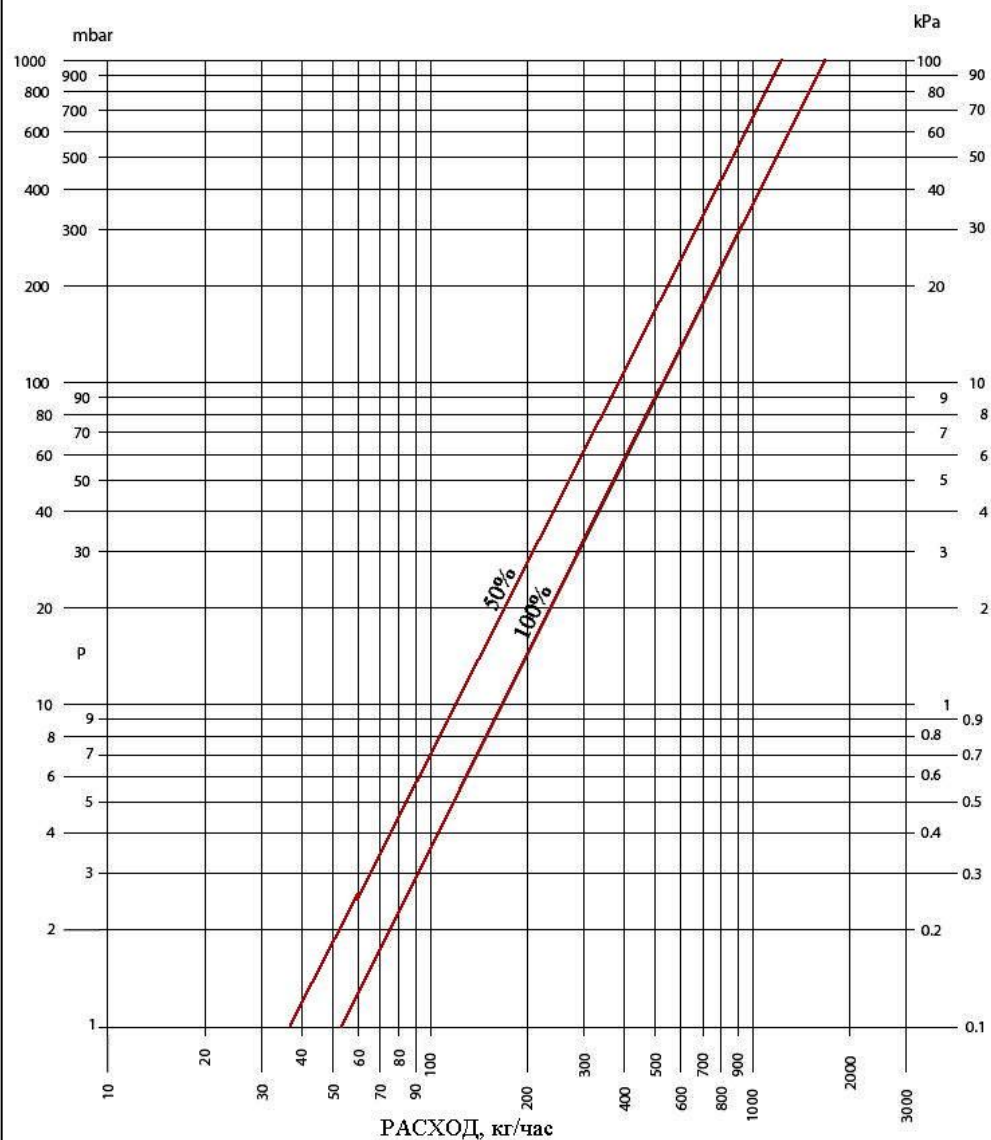
В связи с тем, что использование инжекторного узла приводит к перемешиванию восходящих и нисходящих потоков теплоносителя в радиаторе, при расчете теплового потока отопительного прибора следует вводить поправочные коэффициенты, зависящие от расхода теплоносителя через прибор:

	Расчетный расход теплоносителя через прибор, кг/час					
	<50	100	150	200	250	>360
Коэффициент снижения теплового потока	0,75	0,85	0,88	0,90	0,92	0,94

Паспорт разработан в соответствии с требованиями ГОСТ 2.601

ТЕХНИЧЕСКИЙ ПАСПОРТ ИЗДЕЛИЯ

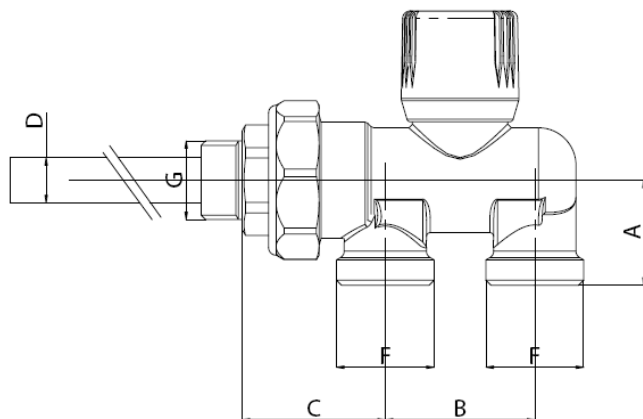
5. График пропускной способности



Паспорт разработан в соответствии с требованиями ГОСТ 2.601

ТЕХНИЧЕСКИЙ ПАСПОРТ ИЗДЕЛИЯ

6. Габаритные размеры



A	B	C	D	F	G	Вес,г
28	40	38,5	12	3/4	1/2	370

7. Указания по монтажу

7.1. Клапан должен монтироваться таким образом, чтобы на него не передавались продольные, поперечные усилия и моменты от трубопровода.

7.2. Использование при монтаже клапана рычажных ключей не допускается.

7.3. Для присоединения к отопительной сети рекомендуется использовать следующие фитинги с переходом на «евроконус»:

- VT. 4430 –медные трубы;
- VT. 4410 –полиэтиленовые трубы;
- VT. 4420 –металлополимерные трубы
- VTс.712E – металлополимерные трубы (пресс-фитинг);
- VTr.807E – полипропиленовые трубы.

7.4. Для корректной работы клапана рекомендуется наращивать комплектный зонд трубкой с внутренним диаметром 12мм такой длины, чтобы она не доходила до конца нижнего коллектора радиатора на 5-10см (рекомендуется использовать МПТ 16x2,0).

7.5. Присоединение клапана к трубопроводам следует производить в соответствии с направлением потока рабочей среды, показанном стрелками на корпусе клапана.

ТЕХНИЧЕСКИЙ ПАСПОРТ ИЗДЕЛИЯ

7.6. При монтаже соединителей, указанных в п.7.3. не допускается прикладывать к накидной гайке вращающий момент, превышающий 30 Нм.
7.7. После монтажа, система отопления должна быть подвергнута гидравлическому испытанию статическим давлением, в 1,5 раза превышающим расчетное рабочее давление в системе. Испытание проводится в соответствии с требованиями СП 73.13330.2016.

8. Указания по эксплуатации и техническому обслуживанию

8.1. Клапан должен эксплуатироваться при условиях, изложенных в таблице технических характеристик.

8.2. Клапан должен использоваться только в однотрубных системах отопления.

8.3. Не допускается замерзание рабочей среды внутри клапана.

8.4. К ручке управления не допускается прикладывать вращающий момент, превышающий 10 Нм.

9. Условия хранения и транспортировки

9.1. Изделия должны храниться в упаковке предприятия – изготовителя по условиям хранения 3 по ГОСТ 15150-69.

9.2. Транспортировка изделий должна осуществляться в соответствии с условиями 5 по ГОСТ 15150-69.

10. Утилизация

10.1. Утилизация изделия (переплавка, захоронение, перепродажа) производится в порядке, установленном Законами РФ от 04 мая 1999 г. № 96-ФЗ "Об охране атмосферного воздуха" (с изменениями и дополнениями), от 24 июня 1998 г. № 89-ФЗ (с изменениями и дополнениями) "Об отходах производства и потребления", от 10 января 2002 № 7-ФЗ « Об охране окружающей среды» (с изменениями и дополнениями), а также другими российскими и региональными нормами, актами, правилами, распоряжениями и пр., принятыми во использование указанных законов.

10.2. Содержание благородных металлов: *нет*

11. Гарантийные обязательства

11.1. Изготовитель гарантирует соответствие изделия требованиям безопасности, при условии соблюдения потребителем правил использования, транспортировки, хранения, монтажа и эксплуатации.

11.2. Гарантия распространяется на все дефекты, возникшие по вине завода-изготовителя.

11.3. Гарантия не распространяется на дефекты, возникшие в случаях:

ТЕХНИЧЕСКИЙ ПАСПОРТ ИЗДЕЛИЯ

- нарушения паспортных режимов хранения, монтажа, испытания, эксплуатации и обслуживания изделия;
- ненадлежащей транспортировки и погрузо-разгрузочных работ;
- наличия следов воздействия веществ, агрессивных к материалам изделия;
- наличия повреждений, вызванных пожаром, стихией, форс - мажорными обстоятельствами;
- повреждений, вызванных неправильными действиями потребителя;
- наличия следов постороннего вмешательства в конструкцию изделия.

11.4.Производитель оставляет за собой право внесения изменений в конструкцию, улучшающие качество изделия при сохранении основных эксплуатационных характеристик.

12. Условия гарантийного обслуживания

12.1.Претензии к качеству товара могут быть предъявлены в течение гарантийного срока.

12.2.Неисправные изделия в течение гарантийного срока ремонтируются или обмениваются на новые бесплатно. Решение о замене или ремонте изделия принимает сервисный центр. Замененное изделие или его части, полученные в результате ремонта, переходят в собственность сервисного центра

12.3.Затраты, связанные с демонтажом, монтажом и транспортировкой неисправного изделия в период гарантийного срока Покупателю не возмещаются.

12.4.В случае необоснованности претензии, затраты на диагностику и экспертизу изделия оплачиваются Покупателем.

12.5.Изделия принимаются в гарантийный ремонт (а также при возврате) полностью укомплектованными.

**Valtec s.r.l.
Amministratore
Delegato**

ТЕХНИЧЕСКИЙ ПАСПОРТ ИЗДЕЛИЯ

ГАРАНТИЙНЫЙ ТАЛОН № _____

Наименование товара

УЗЕЛ РАДИАТОРНЫЙ ИНЖЕКТОРНЫЙ С РУЧНЫМ УПРАВЛЕНИЕМ

№	Модель	Количество	
1	VT.022		
2			

Название и адрес торгующей организации _____

Дата продажи _____ Подпись продавца _____

Штамп или печать
торгующей организации

Штамп о приемке

С условиями гарантии СОГЛАСЕН:

ПОКУПАТЕЛЬ _____ (подпись)

Гарантийный срок - Десять лет (сто двадцать месяцев) с даты продажи конечному потребителю

По вопросам гарантийного ремонта, рекламаций и претензий к качеству изделий обращаться в сервисный центр по адресу: : г.Санкт-Петербург, ул. Профессора Качалова, дом 11, корпус 3, литер «А», тел/факс (812)3247750

При предъявлении претензии к качеству товара, покупатель предоставляет следующие документы:

1. Заявление в произвольной форме, в котором указываются:
 - название организации или Ф.И.О. покупателя, фактический адрес и контактные телефоны;
 - название и адрес организации, производившей монтаж;
 - основные параметры системы, в которой использовалось изделие;
 - краткое описание дефекта.
2. Документ, подтверждающий покупку изделия (накладная, квитанция).
3. Акт гидравлического испытания системы, в которой монтировалось изделие.
4. Настоящий заполненный гарантийный талон.

Отметка о возврате или обмене товара:

Дата: «__» _____ 20__ г. Подпись _____